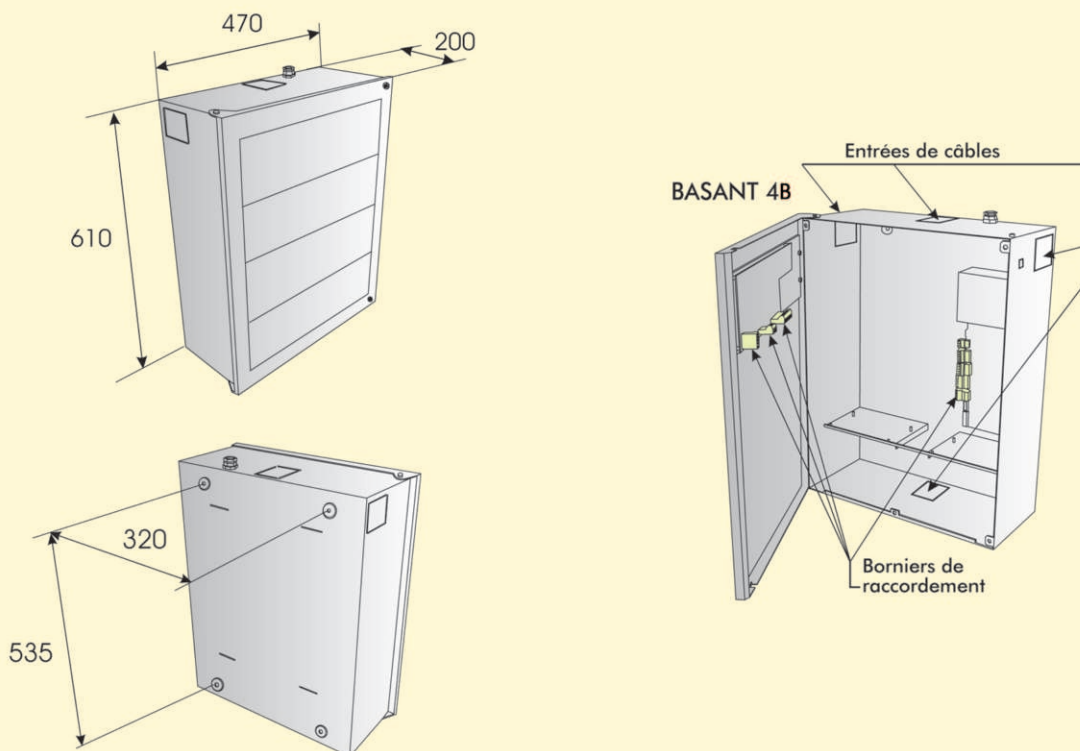


Mise en sécurité incendie

Centralisateur de Mise en Sécurité Incendie adressable de catégorie B



Caractéristiques

Antarès IV Type B compact	
Caractéristiques Mécaniques	
Dimensions (l x H x p) en mm	470 x 610 x 210
Poids hors batteries	12 kg
Couleur	gris foncé RAL 7016 et gris RAL 7035
Indice de protection	IP30
Caractéristiques Électriques	
Tension d'alimentation	230V 50Hz (-15% ; +10%)
Alimentation secondaire	2 batteries 12V 24Ah
Source auxiliaire	Mini batterie de l'alimentation secondaire
Caractéristiques fonctionnelles	
Constitution de la base	Coffret mural 12U / Porte sur charnière MG2B (carte boucle DM) CGB (carte boucle CMSI) Alba (alimentation 3,5A) EGA4B EDMA4
Options	USCA4 - CGB - CEA4 - C20R - C20E - MG2B - ISO-RS - MGNET - CGR
Conditions de stockage	
Température / Humidité	de -10°C à +50°C / <93% h.r
Conditions de fonctionnement	
Température / Humidité	de +10°C à +50°C / <85% h.r

Spécificités

Chaque facette est paramétrable et le système d'étiquettes relogeables permet de regrouper chaque zone et fonction afin de faciliter au mieux l'exploitation du tableau.
Des lots de facettes de couleur permettent en plus de créer une architecture d'exploitation conviviale.

Antarès IV Type B compact 01TV125



Centralisateur de Mise en Sécurité Incendie adressable de catégorie B

Configurable fonction par fonction,
adresse par adresse.

Coffret compact.

Voie de transmission rebouclée.

Déclencheur manuel adressable.



Certifié conforme
NFS 61 934 / 61 935
NFS 61 936
Catégorie B
n° CMSI 082

Présentation

Antarès IV type B est un Centralisateur de Mise en Sécurité Incendie (CMSI) adressable de catégorie B. Il est conçu pour supporter jusqu'à 1024 déclencheurs manuels adressables. L'exploitation des déclencheurs manuels est réalisée à partir de sa console intégrant un écran de 16 x 40 caractères.

D'une capacité de **64 fonctions en version compacte et 40 en version compacte avec afficheur**, Antarès IV type B est extensible à 256 fonctions en version rackable 19". Antares IV type B gère les fonctions de compartimentage, de désenfumage, d'évacuation et d'arrêt moteur.

Issue d'une longue expérience de la mise en sécurité, Antares IV type B est particulièrement **adapté pour des installations complexes** comprenant de nombreuses zones de sécurité. Les modules déportés associés (voir fiche spécifique) permettent un large éventail de commande : émission, rupture, standard 24V ou 48V, contact sec, reprise d'information.

Ce CMSI est entièrement configurable, il peut s'intégrer dans les établissements recevant du public de 1ère catégorie à 5ème catégorie.

Compatibilité

Boîtier déporté	EDAP, EDBDA, EDBD, EDA, EDL, ED4L, ED4R, EDR2E
Évacuation	AVSU FP 105, AVS 2000, AVSMP, SSS, DLH 2 10 75, DL2000
Déclencheur manuel adressable	DMOA
Superviseur	VisioDEF